

Сухое строительство

Широкопролетная система ПОТОЛКОВ

Технический лист

11/2021

П 116 Широкопролетная система потолков

Общие сведения

Подвесные потолки с использованием КНАУФ-листов (гипсовых строительных плит по ГОСТ 32614-2012) предназначены для повышения предела огнестойкости несущих конструкций перекрытий, улучшения тепло- и звукоизоляции, монтаж скрытой электропроводки и инженерного оборудования, а также для декоративной отделки помещений. Подвесные потолки не являются конструктивными (несущими) элементами здания. Устройство подвесных потолков позволяет исключить «мокрые» процессы в отделочных работах, улучшить качество обрабатываемых поверхностей и повысить производительность труда.

Подвесные потолки состоят из несущего каркаса, подвесов, соединительных элементов и облицовочного материала. В качестве облицовочного материала в системе П 116 применяется КНАУФ-лист.

Несущий каркас подвесного потолка состоит из металлических профилей. Элементы несущего каркаса П 116 – профиль потолочный (ПП 60/27), профиль направляющий (ПН 28/27), изготовленные из оцинкованной стали по ТУ 24.33.11-012-04001508-2020 и усиленный профиль UA 50/40, изготовленный из оцинкованной стали по ТУ 24.33.11-003-51729857-2019.

КНАУФ-нониус-хомут, применяется в системе подвесных потолков и предназначен для закрепления (подвески) усиленного профиля UA 50/40 к несущим конструкциям перекрытия. Подвесы закрепляются на несущей конструкции перекрытия анкерными элементами (ж/б потолок) или другим подходящим крепежом в зависимости от основания.

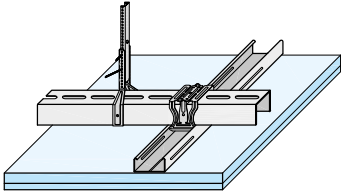
Соединители служат для скрепления основных усиленных профилей UA 50/40 (профили, которые крепятся посредством подвесов к несущему основанию) и несущих профилей ПП 60/27 (профили, которые крепятся к основному и являются несущим основанием для обшивки).

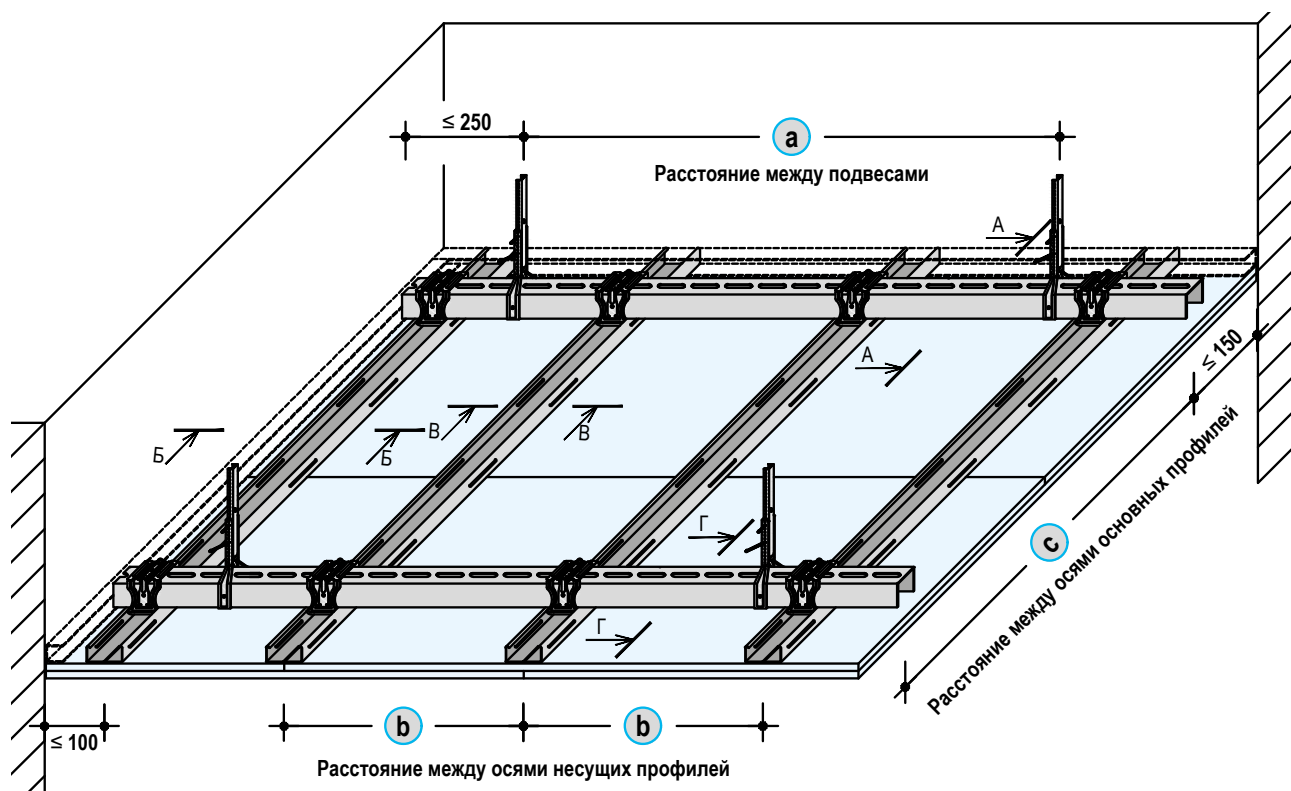
Применение усиленного профиля UA 50/40 в системе подвесного потолка обеспечивает большое расстояние между подвесами: максимальный шаг подвеса 2600 мм. Система может быть востребована в местах, где необходимо уменьшить количество точек крепления к перекрытию, например, за установкой оборудования или с большим расстоянием между балками.

П 116 Широкопролётная система потолков

Тип конструкции

КНАУФ-листы крепятся при помощи шурупов к металлическому каркасу из основного усиленного профиля UA 50/40 и несущих профилей ПП 60/27. Основные профили крепятся непосредственно к несущим конструкциям при помощи подвесов (нониус-хомутов).

Тип конструкции	Обшивка						Расстояние между несущими профилями (мм) b
	ГСП-А, ГСП-Н2	ГСП-DF, ГСП-DFH2	ГВЛ, ГВЛВ	КНАУФ-лист Сапфир	КНАУФ-Файрборд	Минимальная толщина (мм)	
	■	■				12,5	500
			■			2x10	
	■	■		■	■	2x12,5	400
					■	2x20	



Нагрузка на подвесы и расстояние между основными профилями

Осевое расстояние между основными профилями с	Расстояние между подвесами а			
	Максимальная нагрузка в кН/м ²			
	до 0,15	до 0,30	до 0,50	до 0,65
КНАУФ-нипиус-хомут 0,40 кН				
500	2600	2050	1600	1200
600	2450	1950	1300	1000
700	2300	1850	1100	-
800	2200	1650	1000	-
900	2150	1450	-	-
1000	2050	1300	-	-
1100	2000	1200	-	-
1200	1950	-	-	-
1300	1900	-	-	-
1400	1850	-	-	-
1500	1750	-	-	-

Рекомендация

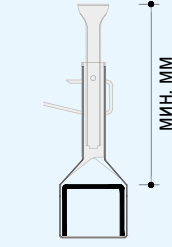
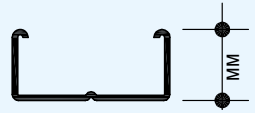
Другие варианты шага профилей подвесного потолка возможны по запросу.
Расчет каркаса подвесного потолка делать с учетом дополнительных нагрузок, на случай размещения дополнительного оборудования ($\leq 0,15$ кН/м²)

П 116 Широкопролётная система потолков

Конструктивная высота / Крепежные элементы

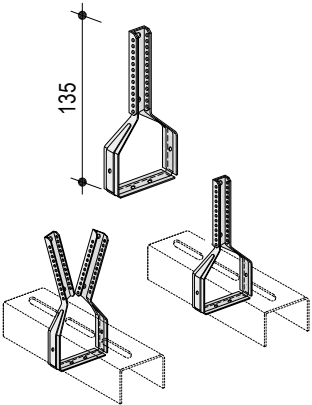
Конструктивная высота

Конструктивная высота = высота подвеса + толщина каркаса + толщина обшивки

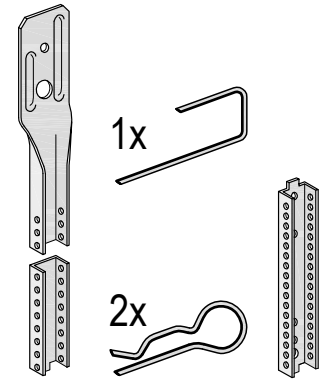
Система	Высота подвеса	Каркас	Обшивка
	 <p>Нониус-хомут</p>	 <p>Профиль потолочный b + h UA 50/40 + ПП 60/27</p>	Толщина / Тип плиты (мм)
П 116	130	67	2 x 12,5
Пример расчета:	Нониус-хомут (130 мм), основной профиль UA 50/40 с несущим профилем ПП 60/27 и КНАУФ-лист = 222 мм Необходимая конструктивная высота подвесного потолка составляет около 225 мм		

Класс несущей способности 0,40 кН (40 кг)

Нониус-хомут
Для профиля UA 50/40



Верхняя часть нониусного подвеса с фиксаторами

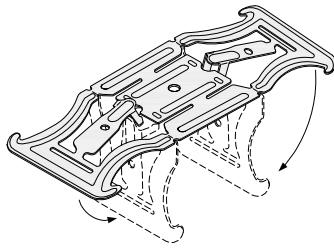
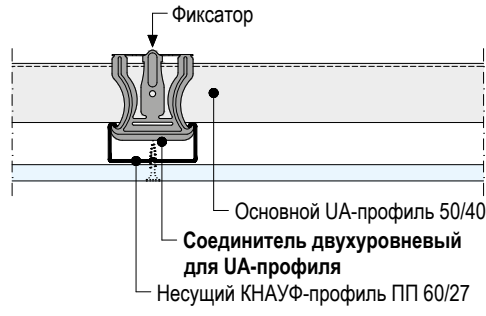


Обогните нониус-хомут вокруг профиля UA 50/40 и установите его, пока он не защелкнется. Применяется для крепления каркаса подвесного потолка из профилей UA 50/40 и ПП 60/27 к несущему основанию. Крепление нониус-подвеса к несущему основанию выполняется при помощи верхней части нониус-подвеса фиксаторами.

Верхняя часть производится от 200 до 1000 мм, что позволяет подобрать необходимое внутри потолочное пространство.

Соединитель профилей двухуровневый для UA 50/40

Предназначен для соединения UA-профилей и ПП-профилей в разных уровнях и во взаимно перпендикулярных направлениях. Перед монтажом необходимо загнуть в сторону фиксирующие пластины до получения П-образной формы.

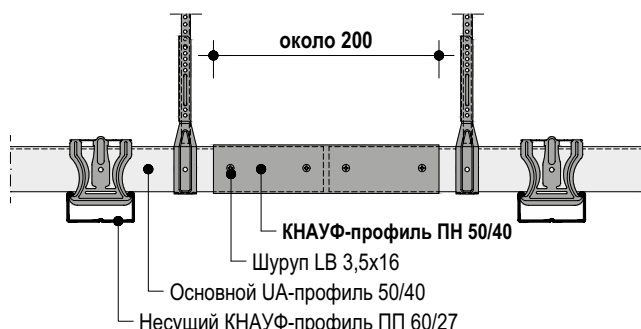
Фиксатор

Основной UA-профиль 50/40

Соединитель двухуровневый для UA-профиля

Несущий КНАУФ-профиль ПП 60/27

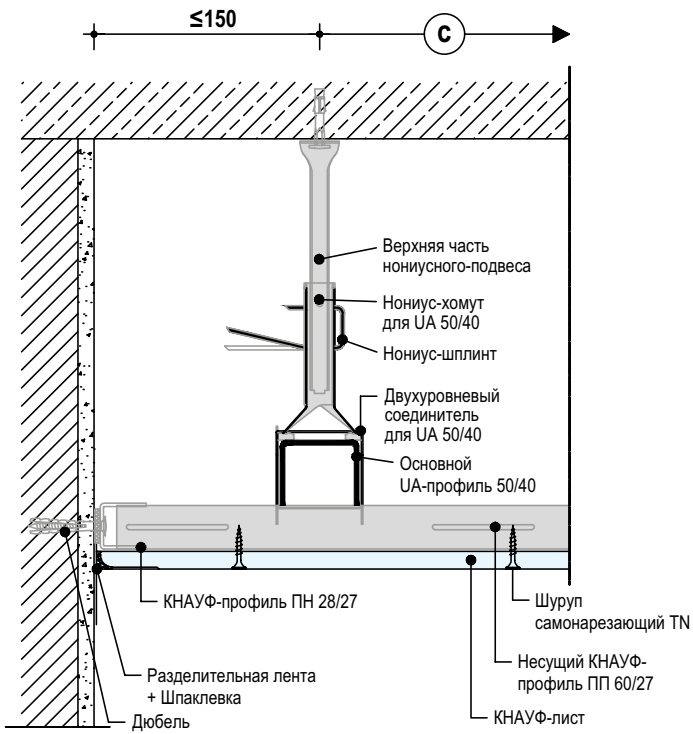
Основной профиль UA 50/40 с несущим КНАУФ-профилем ПП 60/27



Детали конструкции

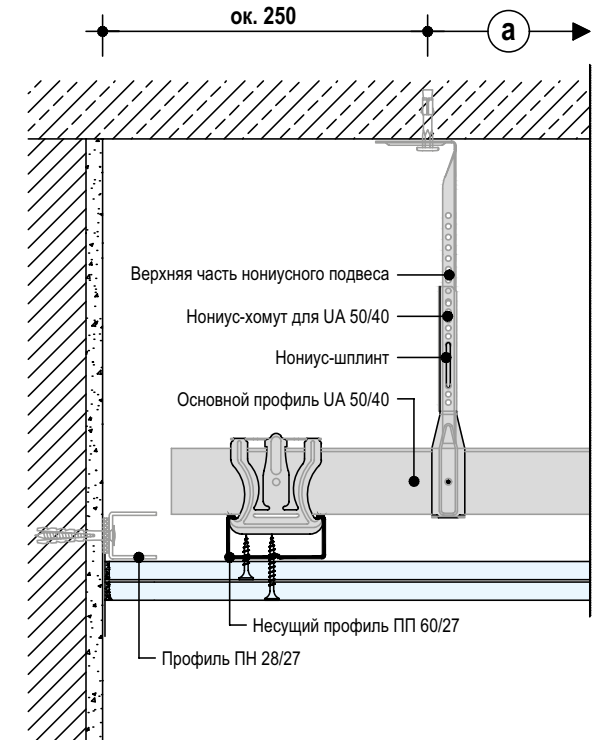
А - А

примыкание к стене



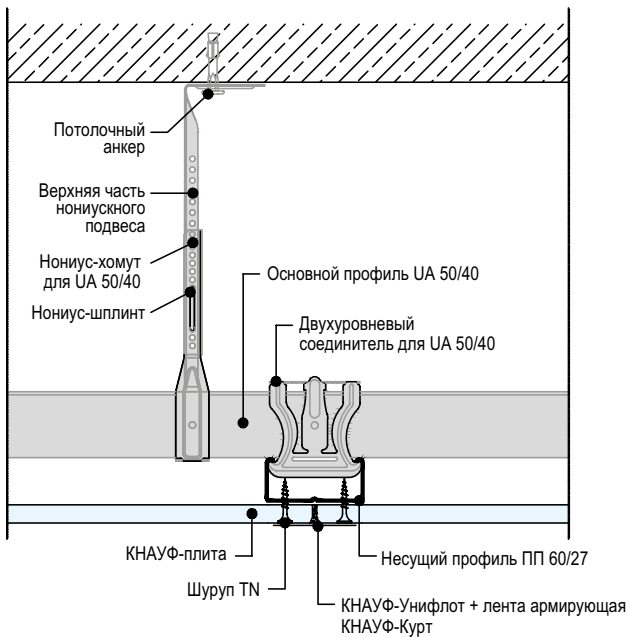
Б - Б

примыкание к стене видимым швом



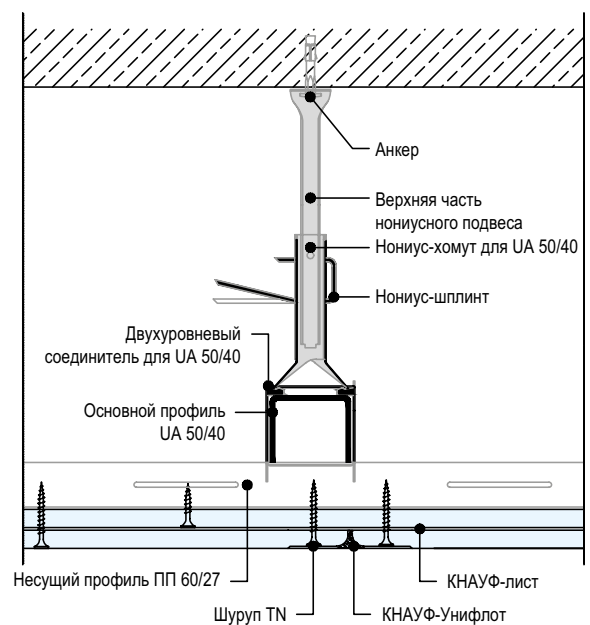
В - В

поперечная кромка – несущий профиль /
основной профиль / нониус-хомут

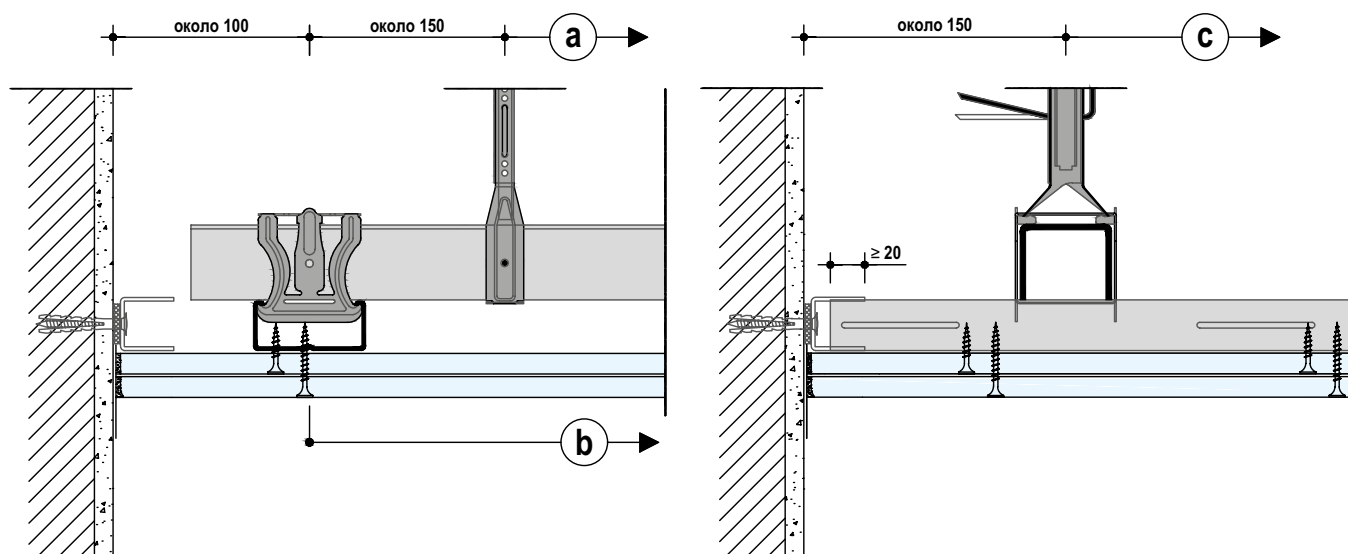


Г - Г

продольная кромка – несущий профиль /
основной профиль / нониус-хомут



Отступы от стен по периметру



- a** Расстояние между осями основных профилей
- b** Расстояние между осями несущих профилей
- c** Расстояние между подвесами

Порядок работ при устройстве подвесных потолков

Монтаж широкопролётной системы подвесных потолков ведется в следующем порядке:

- разметка проектного уровня подвесного потолка и мест крепления основных металлических профилей UA 50/40, а также мест крепления подвесов, нониус-хомутов;
- крепление подвесов к несущим конструкциям перекрытия с помощью винтов или анкерных гвоздей (в зависимости от материала несущих конструкций перекрытия);
- монтаж и крепление к несущим конструкциям перекрытия вентиляционного и другого встроенного оборудования, а также встроенных коммуникаций (при необходимости);
- закрепление на подвесах основных профилей UA 50/40 к ограждающим конструкциям;
- выравнивание основных профилей UA 50/40 в одной плоскости с помощью подвесов, нониус-хомутов;
- крепление к основным профилям UA 50/40 несущих профилей ПП 60/27;
- установка с помощью телескопического подъемника или подпорок КНАУФ-листов в проектное положение и крепление их с помощью самонарезающих шурупов с потайной головкой (шурупов типа TN) к каркасу с шагом не более 150 мм;
- заделка швов между КНАУФ-листами и углублений от шурупов шпаклевкой КНАУФ-Фуген или КНАУФ-Унифлот;
- грунтование поверхности под окраску.

Основные требования при производстве работ

Монтаж потолков из КНАУФ-листов должен начинаться в период отделочных работ (в зимнее время – при подключенном отоплении), когда все «мокрые» процессы закончены и выполнены разводки электротехнических, вентиляционных и сантехнических систем, в условиях сухого и нормального влажностных режимов (СП 50.13330.2012 «Тепловая защита зданий»). При этом температура в помещении не должна быть ниже +10°C. Перед монтажом КНАУФ-листы должны пройти обязательную акклиматизацию (адаптацию) в помещении.

Шурупы, крепящие КНАУФ-лист к каркасу, должны входить в него под прямым углом и проникать в металлический каркас на глубину не менее 10 мм. Головки шурупов должны быть утоплены в КНАУФ-лист на глубину около 1 мм. Изогнутые, неправильно ввернутые шурупы должны быть удалены и заменены новыми в местах, расположенных на расстоянии около 50 мм от прежних. КНАУФ-листы, как правило, располагаются перпендикулярно к несущим профилям так, чтобы поперечные стыки, образуемые обрезанной кромкой, находились на бруске или профиле.

Шпаклевание продольных швов производится с применением бумажной армирующей ленты, укладываемой вдавливанием в предварительно нанесенный слой шпаклевки. После высыхания первого слоя шпаклевки наносится накрывочный и при необходимости – финишный слой.

Поперечные швы, образуемые торцевыми (не оклеенными картоном) кромками, располагаются на несущем профиле. Смещение торцевых стыков смежных КНАУФ-листов должно составлять не менее 400 мм. Торцевые стыки заделываются при помощи шпаклевочной смеси КНАУФ-Фуген. Для этого необходимо с помощью кромочного рубанка снять фаску под углом 22,5° на 2/3 толщины КНАУФ-листа, после чего зашпаклевать с использованием армирующей ленты. Углубления от шурупов должны быть зашпаклеваны.

После высыхания зашпаклеванная поверхность шлифуется, и вся поверхность обшивки обрабатывается грунтовкой КНАУФ-Тифенгрунд. На стыке стена–потолок должна устанавливаться разделительная лента КНАУФ-Треннфикс. Расположение электрических проводов в пространстве каркаса потолка должно исключать возможность повреждения их острыми краями элементов каркаса или шурупами во время крепления КНАУФ-листов.

Расход материала

Расход материалов приведен из расчета потолочной поверхности 10 x 10 = 100 м², без учета потерь на раскрой.

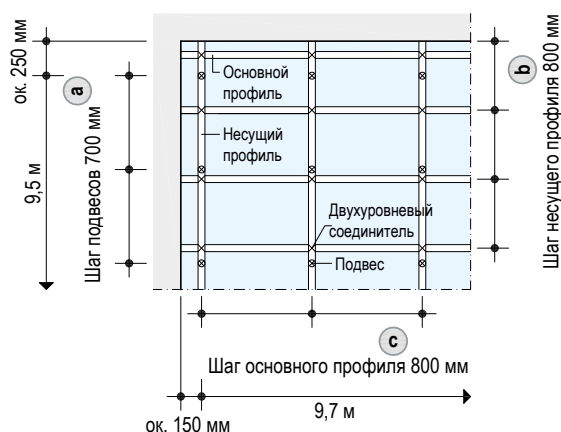
Наименование материалов, входящих в комплект	Ед. изм	Расход на 1 м ²	
		1	2
Присоединение к стене			
ПН профиль 28/27	м	0,4	0,4
Дюбель (для крепления профиля ПН 28/27 к стене)	шт.	0,4	0,4
Лента уплотнительная КНАУФ-Дихтунгсбанд, сечение 30 x 3,0 мм	м	0,4	0,4
Каркас			
Анкер-клин или анкерный дюбель	шт.	0,7	1,8
Верхняя часть нониус-хомута			
Нониус-шплинт	шт.	0,7	1,8
Нижняя часть нониус-хомута для UA 50/40			
Профиль ПП 60/27	м	2,1	2,1
Удлинитель для профиля ПП 60/27	шт.	0,4	0,4
Профиль UA 50/40	м	1,1	1,4
Профиль ПН 50/40 (Удлинитель для профиля UA 50/40)	м	0,04	0,06
Шуруп LB 3,5 x 16	шт.	1,8	2,3
Двухуровневый соединитель для профиля UA 50/40	шт.	2,3	2,9
Крепление листов			
1-й слой	шт.	17	13
2-й слой	шт.	-	21
Обшивка, тип и толщина согласно стр. 2			
1-й слой	м ²	1	1
2-й слой	м ²	-	1
Шпаклевание			
КНАУФ-Унифлот (для заделки стыков плит)	кг.	0,3	1
Армирующая лента КНАУФ-Курт	м	0,45	0,45
Разделительная лента КНАУФ-Треннфикс	м	0,4	0,4
Грунтовка, например, КНАУФ-Тифенгрунд			

Обшивка Файерборд: всегда используется лента

Варианты конструкции

Варианты	1. Стандартный	2. Усиленный
Обшивка	КНАУФ-лист	КНАУФ-Файерборд
Толщина облицовки	2x12,5 мм	2x20 мм
Класс нагрузки, до	0,15 кН/м ²	0,50 кН/м ²
Шаг подвесов	2050 мм	800 мм
Шаг основных профилей	1000 мм	800 мм
Шаг несущих профилей	500 мм	500 мм

Пример расчета каркаса подвесного потолка



Основной профиль

$$\frac{9,7 \text{ м}}{0,8 \text{ м}} + 1 \text{ шт.} = 14 \text{ шт.}$$

$$14 \text{ шт.} \times 10 = 140 \text{ м}$$

Подвес

$$\frac{9,5 \text{ м}}{0,7 \text{ м}} + 1 \text{ шт.} = 15 \text{ шт.}$$

$$14 \text{ (основных профилей)} \times 15 \text{ шт.} = 210 \text{ шт.}$$

Несущий профиль

$$\frac{10 \text{ м}}{0,5 \text{ м}} + 1 \text{ шт.} = 21 \text{ шт.}$$

$$21 \text{ шт.} \times 10 = 210 \text{ м}$$

Двухуровневый соединитель

Основной профиль (шт.) x Несущий профиль (шт.)

$$14 \text{ шт.} \times 21 \text{ шт.} = 294 \text{ шт.}$$

Call-центр:
 > 8 (800) 770 76 67

> www.knauf.ru

ООО «КНАУФ ГИПС», 143400, МО, г. Красногорск, ул. Центральная, 139

КНАУФ оставляет за собой право вносить изменения, не затрагивающие основные характеристики материалов и конструкций. Все технические характеристики обеспечиваются при использовании рекомендуемых фирмой КНАУФ материалов. Все указания по применению материалов являются расчетными и в случаях, отличающихся от указанных, должны уточняться. За дополнительной консультацией следует обращаться в технические службы КНАУФ.

Московская сбытовая дирекция (г. Красногорск) +7 (495) 937-66-95 info-msk@knauf.com	Северо-Западная сбытовая дирекция (г. Санкт-Петербург) +7 (812) 718-81-94 info-spb@knauf.com	Юго-Западная сбытовая дирекция (г. Новосибирск) +7 (48762) 29-291 info-nm@knauf.com	Южная сбытовая дирекция (г. Краснодар) +7 (861) 267-80-30 info-krd@knauf.com	Казанское отделение Южной СД (г. Казань) +7 (843) 526-03-12 info-kazan@knauf.com	Уральская сбытовая дирекция (г. Челябинск) +7 (351) 771-02-09 info-ural@knauf.com	Пермское отделение Уральской СД (г. Пермь) +7 (342) 220-65-39 info-perm@knauf.com	Восточная сбытовая дирекция (г. Иркутск) +7 (3952) 299-032 info-irk@knauf.com	Новосибирское отделение Восточной СД (г. Новосибирск) +7 (383) 349-97-82 info-novosib@knauf.com	Хабаровское отделение Восточной СД (г. Хабаровск) +7 (4212) 914-419 info-khab@knauf.com
--	---	--	---	--	--	---	--	---	---